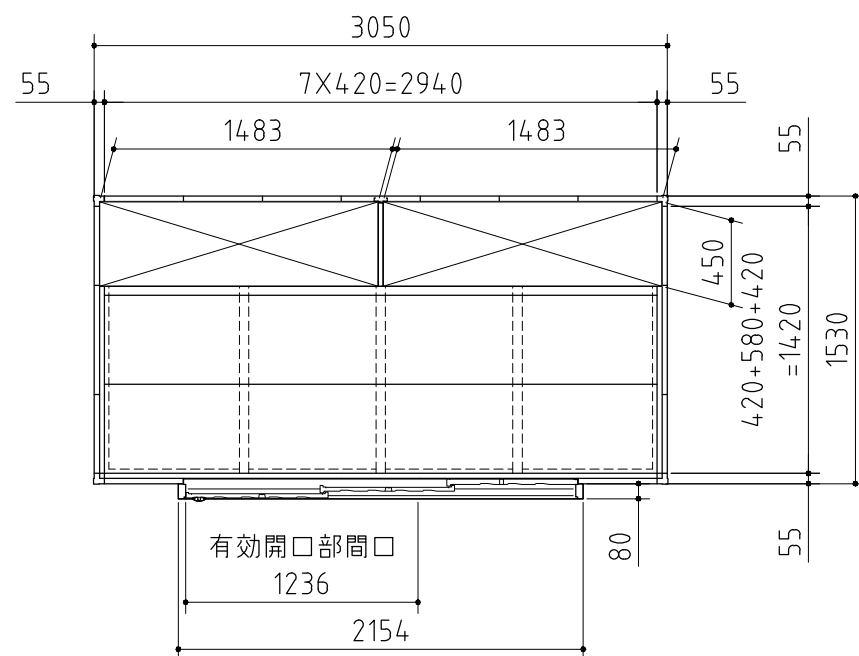
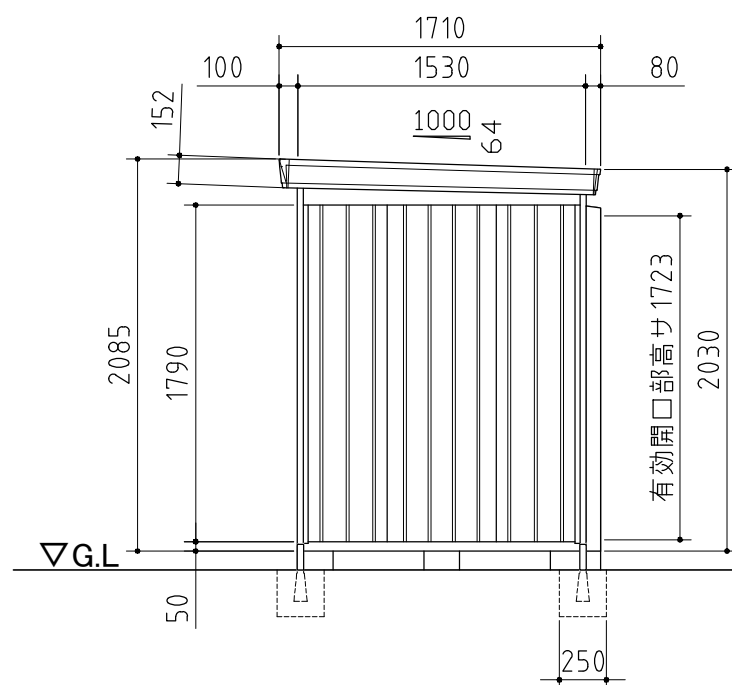


品番	部 品 名	材料 (材質)	板厚 (mm)	
1	土台取付板	SGMH400 K27	2.3	
2	土台	SGC400 F12	1.2	
3	根太	SGCC F12	1.2	
4	柱	SGC400 F12	1.2	
5	床パネル	SGCC F12	1.0	
6	桁前	SZAC400 Y10	1.0	
7	桁後	SZAC400 Y10	1.0	
8	妻板左右	SZAC400 Y10	0.7	
9	鼻隠シ前後	SZACC Y10	0.7	
10	屋根パネル	SZAC400 Y10	0.5	
11	母屋中 (3050mm)	一般型	SGC400 F12	1.2
		多雪型	SGH400 F12	2.3
12	壁パネル	SGC400 F12	0.6	
13	壁面扉鴨居	SGC400 F12	0.7	
14	壁面扉敷居	SGCC F12	1.0	
15	壁面扉枠左右	SGC400 F12	1.0	
16	正面パネル	SGC400 F12	0.7	
17	扉	SGCC F12	0.8	
18	棚板	SECC E8	0.6	
19	アンカープレート	SGHC F12	2.3	

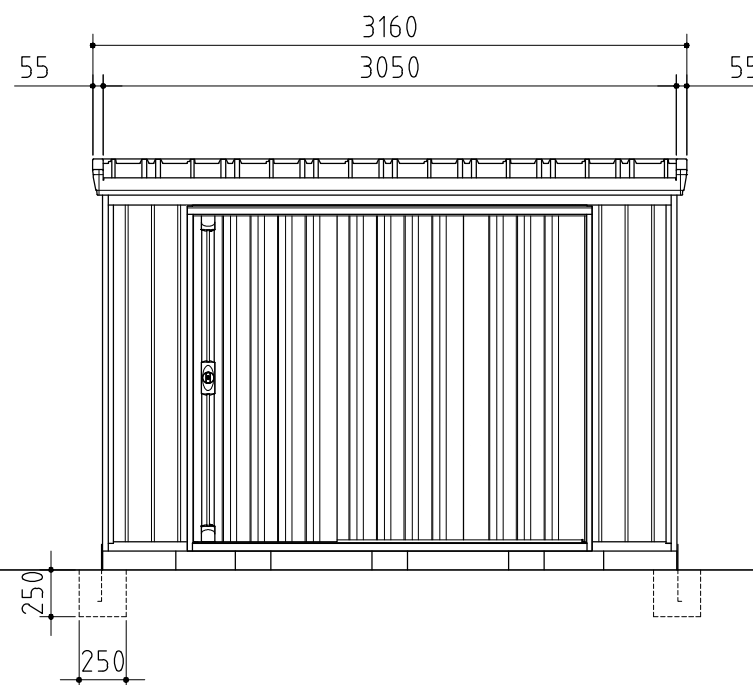
SGMH400: 溶融亜鉛-アルミニウム-マグネシウム合金めっき鋼板 (JIS G 3323)  
SGC400, SGCC, SGH400, SGHC: 溶融亜鉛めっき鋼板 (JIS G 3302)  
SZAC400, SZACC: 溶融亜鉛-5%アルミニウム合金めっき鋼板 (JIS G 3317)  
SECC: 電気亜鉛めっき鋼板 (JIS G 3313)



平面図



側面図



正面図

外形図

<縮尺> S=1/40  
~一般型・多雪型~

機種名 FK-3015SA

○有効開口寸法: 1236 × 1723 (mm)  
○床面積: 4.67m<sup>2</sup> (1.41坪)